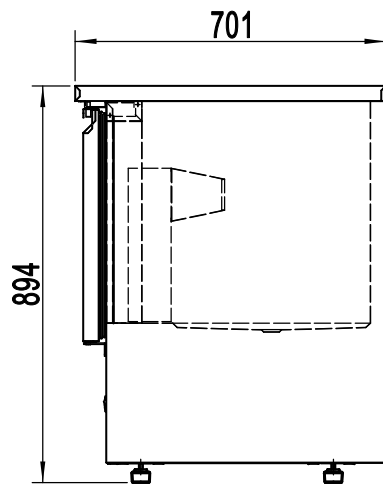
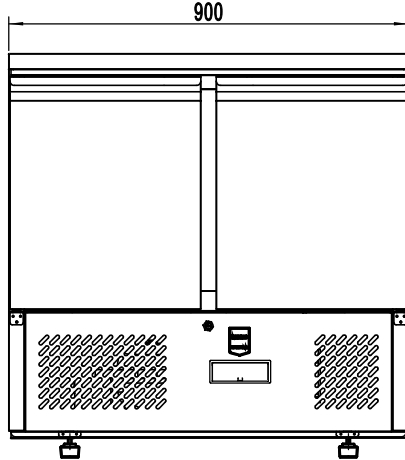
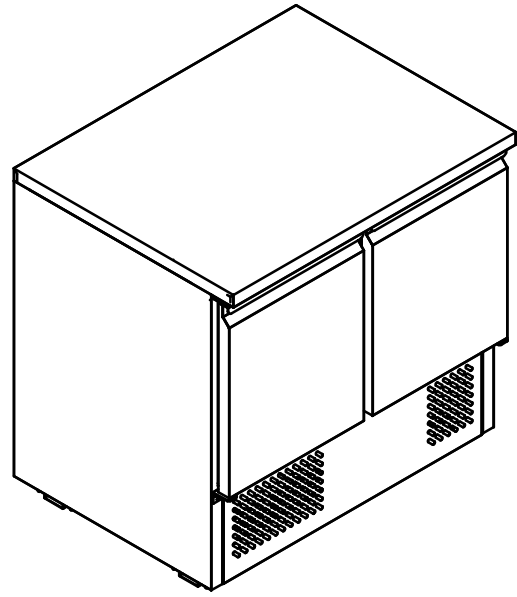
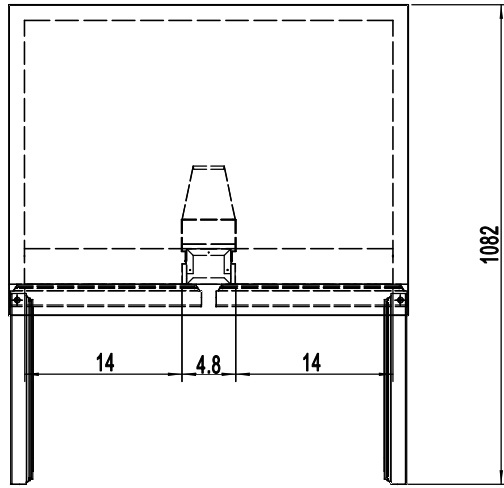



未标注线性尺寸公差管理		
GB/T1804-2000 中等	0.5-6mm	±0.1mm
	>6-30mm	±0.2mm
	>30-120mm	±0.3mm
	>120-400mm	±0.5mm
	>400-1000mm	±0.8mm
	>1000-2000mm	±1.2mm
	>2000mm	±2.0mm
未标注角度公差管理		±1°



						ESL3801			 银都餐饮设备 YINDU KITCHEN EQUIPMENT.	
									物料编号:	
标记	处数	分区	更改文件号	签名	年、月、日	历史编码:				
设计			标准化			阶段标记	重量(KG)	比例		
审核								1:12		
工艺			批准			共	张	第	张	版本号: a1