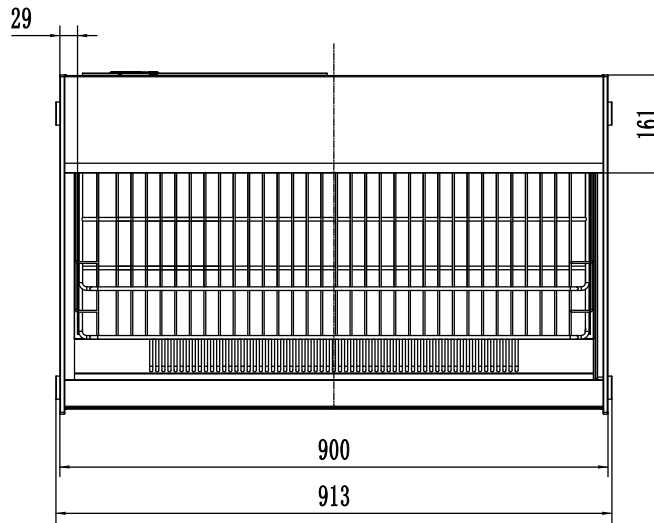
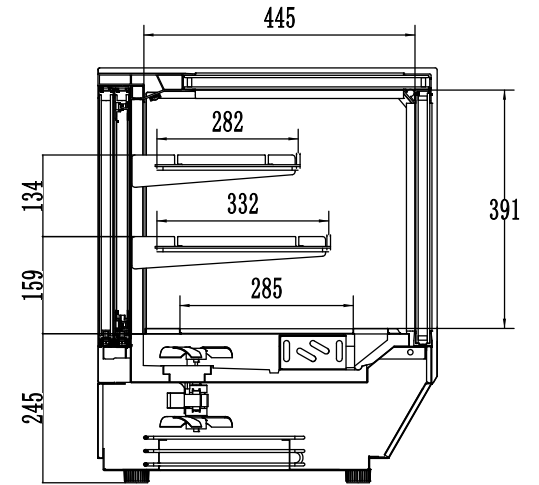
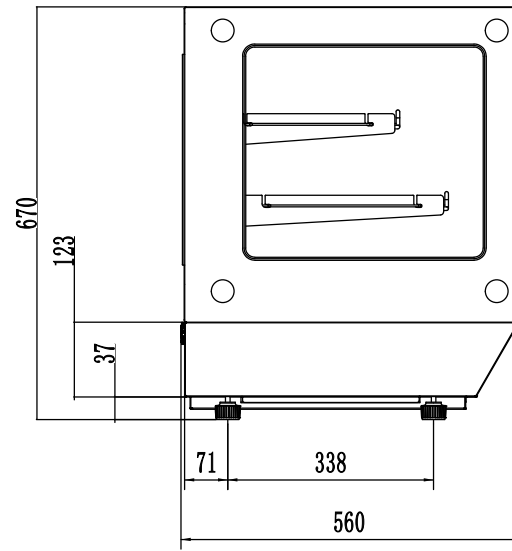
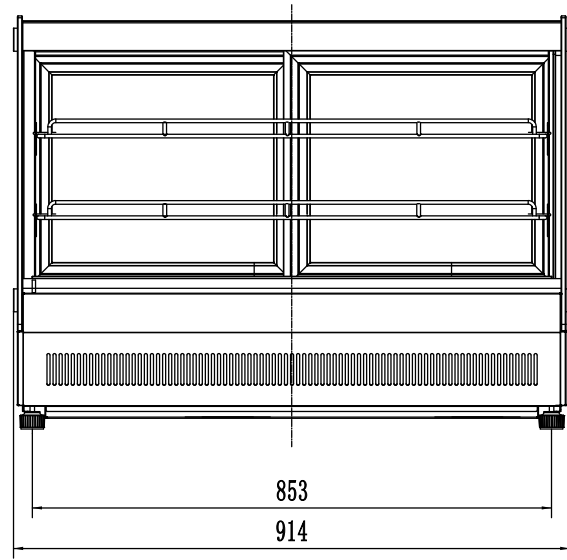


剖视图



						<p>物料编号:台式蛋糕柜(方型)</p>		
						展开尺寸:		
标记	处数	分区	更改文件号	签名	年、月、日	程序编号:		
设计			标准化			阶段标记	重量(KG)	比例
审核								1:1
工艺			批准			共	张	第
						张	张	版本号: a1