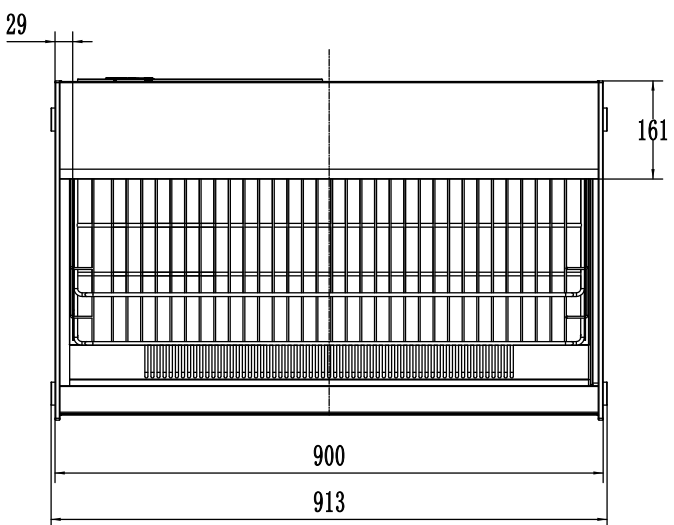
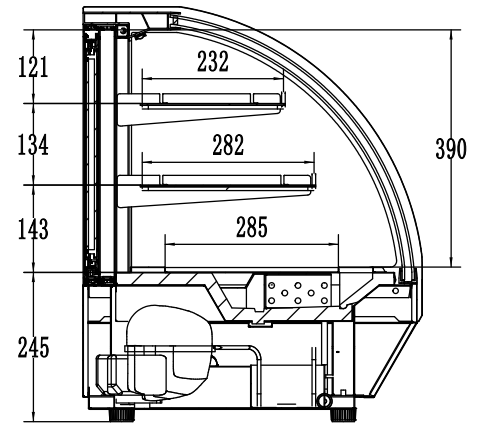
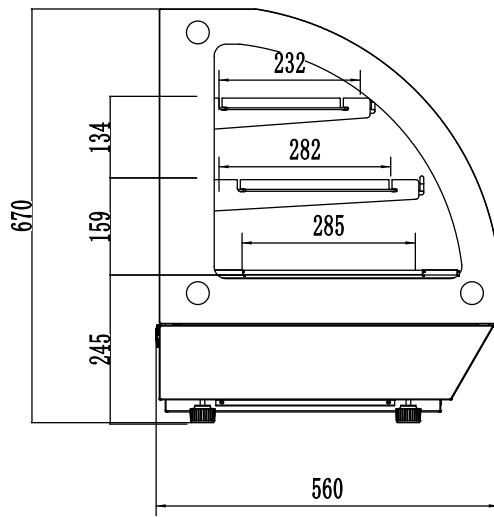
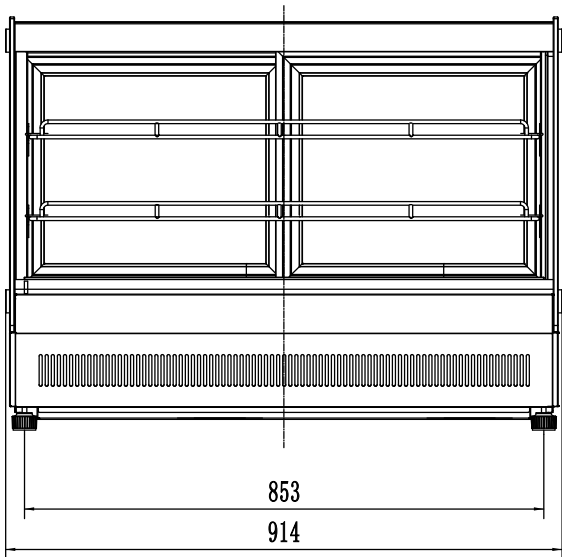



剖视图



						 物料编号:台式蛋糕柜(方型)		
						展开尺寸:		
标记	处数	分区	更改文件号	签名	年、月、日	程序编号:		
设计			标准化			阶段标记	重量(KG)	比例
审核								1:1
工艺			批准			共 张	第 张	版本号: a1



物料编号:台式蛋糕柜(方型)

WSF120L

展开尺寸:

程序编号:

阶段标记 重量(KG) 比例

1:1

共 张 第 张

版本号: a1