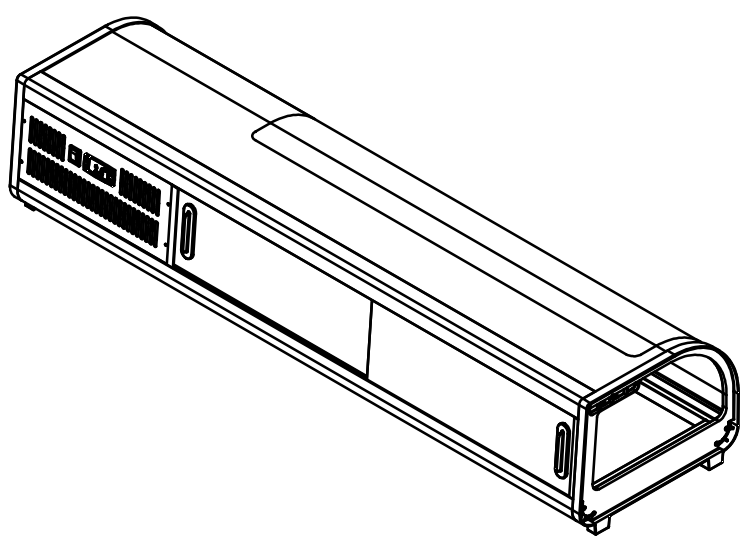
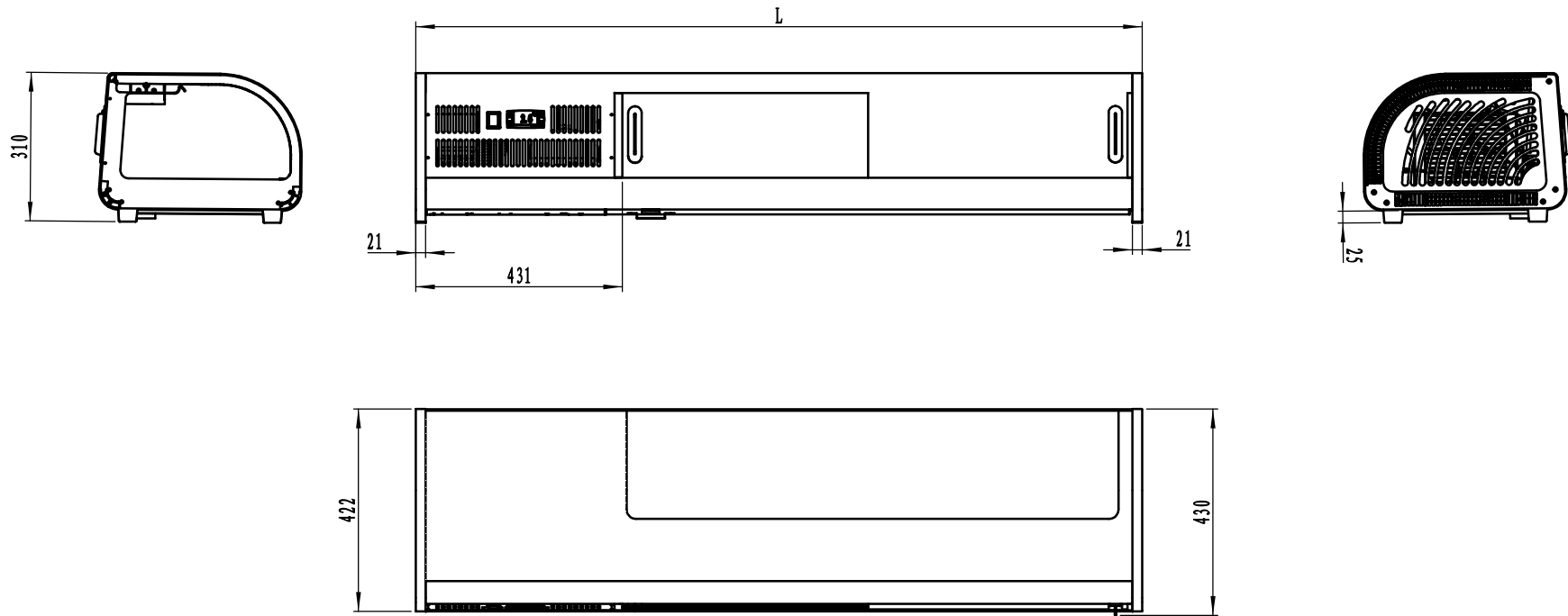


未标注线性尺寸公差管理		
中等 GB/T11804-2000	0.5-6mm	±0.1mm
	>6-30mm	±0.2mm
	>30-120mm	±0.3mm
	>120-400mm	±0.5mm
	>400-1000mm	±0.8mm
	>1000-2000mm	±1.2mm
>2000mm	±2.0mm	
未标注角度公差管理		±1°



型号	L
WLS-50L	1159
WLS-62L	1336
WLS-75L	1514
WLS-93L	1782

标记	处数	分区	更改文件号	签名	年、月、日	历史编码:
设计			标准化			阶段标记
审核						重量(KG)
工艺			批准			比例
						1:10
共 1 张						第 1 张

银都餐饮设备
YINDU KITCHEN EQUIPMENT

物料编号:

欧款寿司柜

三视图

版本号: a1