

1

2

3

4

5

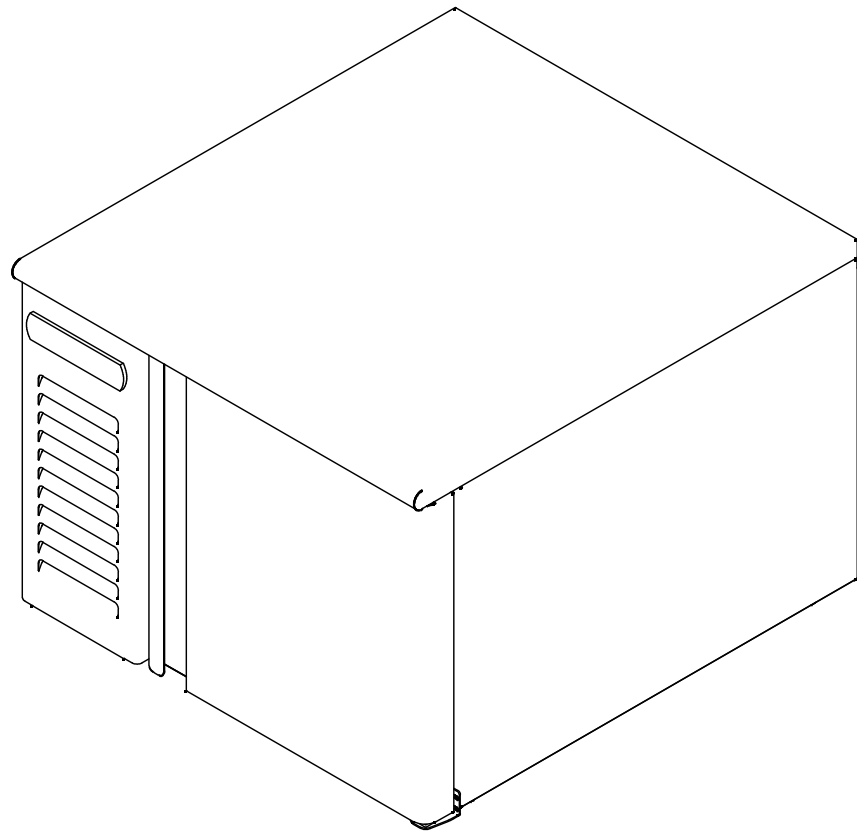
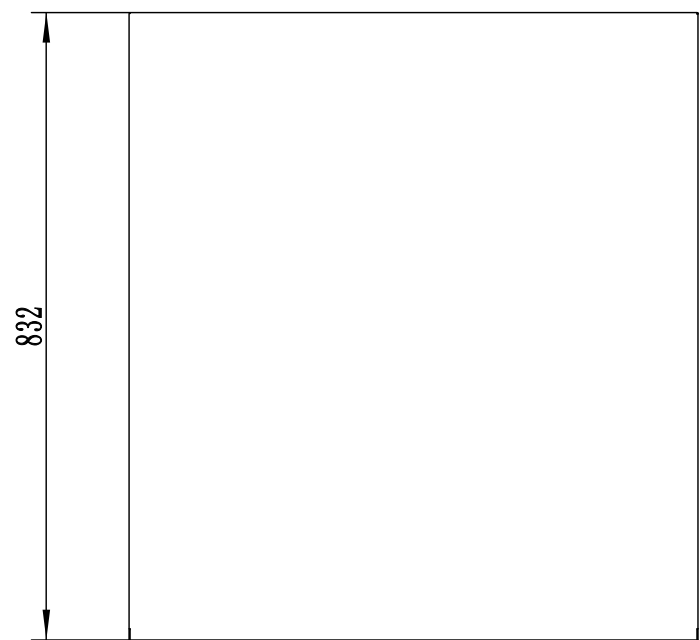
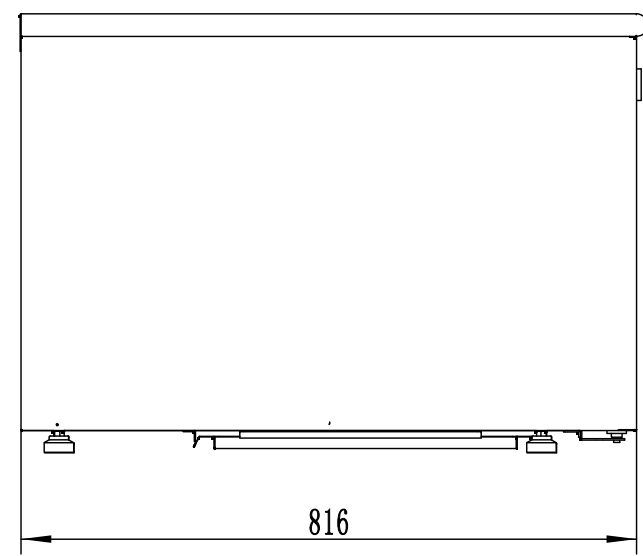
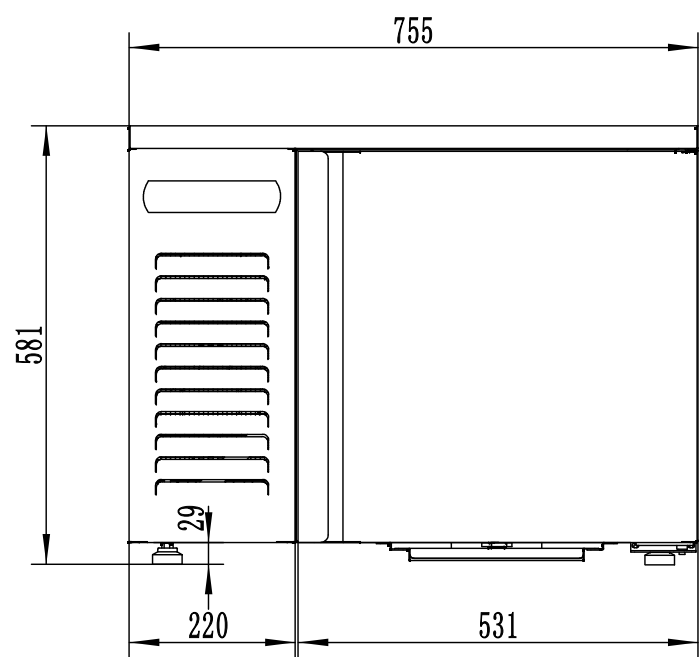
6

A

B

C

D



						 物料编号: EBF-03				
									展开尺寸:	
标记	处数	分区	更改文件号	签名	年、月、日	程序编号:			3盘速冻柜	
设计			标准化			阶段标记	重量 (KG)	比例		
审核								1:10	三视图	
工艺			批准			共	张	第		
						版本号:	a1			

1

2

3

4

5

6